

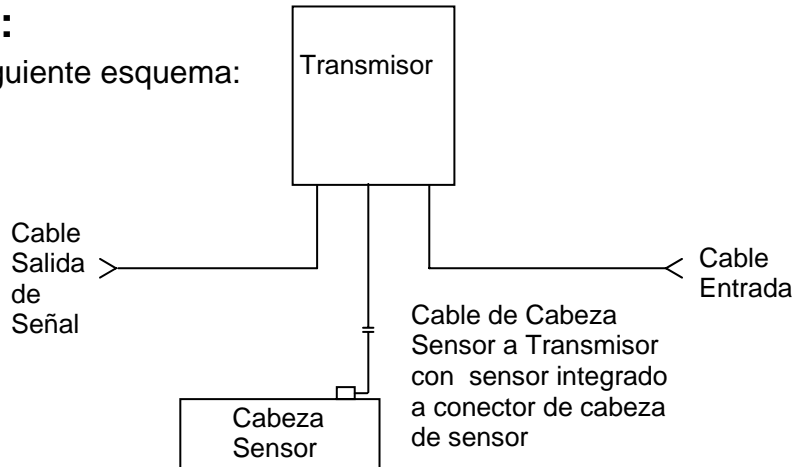
	<b>Nota Técnica SONARtrac®</b>	
	<b>TN0012</b>	
	<b>Asunto: Diagrama Eléctrico de Configuración de Línea Única para SONARtrac VF-100</b>	
		Fecha: 30Jul08
		Revisión 02
		Pág. 1 de 2

### Consulta:

Solicita un esquema eléctrico de línea única para el sistema SONARtrac.

### Respuesta:

Refiérase al siguiente esquema:



Designación de Cable	Descripción de Cable	Comentarios
Entrada de Potencia	AWG 24 mínimo a AWG 12 máximo (0,511 mm a 2,05 mm) con conexión a tierra	Suministrado por usuario
De cabeza del sensor a transmisor con conector integrado a cabeza de sensor	12 pares de conductores torcidos de 20 AWG con blindaje general de cable encapsulados en chaqueta de PVC. El cable estándar tiene un rango de operación de -4 °F a 221 °F (-20 °C a 105 °C). El cable ha sido calificado por el Estándar UL (Estándar UL 13, Tipo PLTC) y Certificado por CSA (CSA C22.2 No. 214, PCC FT4). El diámetro exterior del cable es de 0,61" (15,5 mm) valor nominal.  Conducto flexible opcional disponible.	Conector NEMA 4X instalado en fábrica para conexión a cabeza del sensor. Largo de cable cortado a la medida al momento de la instalación.  Para sistema clasificado como Clase I Div 2, longitud máxima de cable es de 300 pies (91,4 metros)  Para sistema clasificado como ATEX Zona 2, longitud máxima de cable es de 375 pies (114 metros).
Salida de Señal	AWG 22 a AWG 16 (0,645 mm a 1,29 mm) con blindaje.	Suministrado por usuario

Sírvase contactar Servicio al Cliente de CiDRA para mayor información.

CiDRA Corporate Services	50 Barnes Park North	Wallingford, CT 06492
Tel. 203-265-0035	Fax. 203-294-4211	www.cidra.com

	<i>Nota Técnica SONARtrac®</i>	
	<b>TN0012</b>	Fecha: 30Jul08
	<b>Asunto: Diagrama Eléctrico de Configuración de Línea Única para SONARtrac VF-100</b>	Revisión 02
		Pág. 2 de 2

### Historial de Revisiones

Rev	Fecha	Modificado por	Aprobado por	Descripción de la Modificación
01	12Mar08	Markoja	Markoja	Versión Inicial
02	30Jul08	B. Markoja		Figuras de la revision